



Цифровой дальномер
MEGEON – 06600 / 061200

Руководство по эксплуатации и паспорт

Оглавление

1. Описание	3
2. Особенности.....	3
3. Технические характеристики	3
4. Комплектность	4
5. Описание прибора	4
6. Инструкция по эксплуатации и настройке	5
7. Выбор режима.....	6
8. Проведение измерений.	6
9. Гарантийные обязательства.....	7
10. Гарантийное обслуживание.....	8
11. Паспорт	9

1. Описание

Спасибо, что приобрели наш прибор. Цифровой дальномер МЕГЕОН 06600/061200 это простой и удобный в использовании прибор для проведения измерения расстояний. Данный прибор имеет защиту от влаги и ударов, поэтому его можно использовать в различных условиях работы. Есть возможность выбора единицы измерения: метры или ярды. Так же у данного дальномера есть функция, позволяющая непрерывно замерять расстояние до определенного объекта. МЕГЕОН 06600/061200 оснащен интегрированным ЖК дисплеем с прицелом на который выводится вся нужная информация. Для экономии заряда батареи есть функция отключения через 20 секунд после последнего действия.

2. Особенности

- компактный корпус
- влаго и ударозащита
- функция автоотключения
- низкая погрешность измерений

3. Технические характеристики

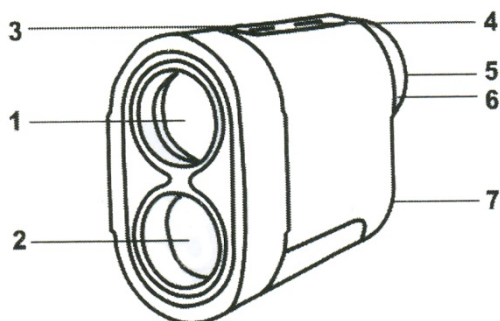
Показатель	Значение	
	МЕГЕОН 06600	МЕГЕОН 061200
Диапазон измерения, м:	5...600	5...1200
Погрешность измерения, м:	± 1	
Единицы измерения:	Метры; ярды	
Поле зрения, °:	± 7	
Увеличение, крат:	6	
Диафрагма объектива, мм:	16	
Диаметр выходной линзы, мм:	3,8	
Диоптрийная коррекция, °:	± 3	
Длина волны лазера, нм:	905	
Класс влагозащиты	IP54	
Тип питания:	Батарея типа CR2 (3В)	
Габариты прибора (ДхШхВ), см:	11 x 7,5 x 4,4	
Вес прибора, грамм:	176	
Габариты упаковки (ДхШхВ), см:	15,3 x 11,3 x 6,2	
Вес с упаковкой, грамм:	320	

4. Комплектность

- 1) Цифровой дальномер МЕГЕОН 06600/061200 - 1 шт.
- 2) Чехол - 1 шт.
- 3) Ремешок - 1 шт.
- 4) Ткань для ухода за линзами - 1 шт.
- 5) Инструкция пользователя и паспорт - 1 шт.

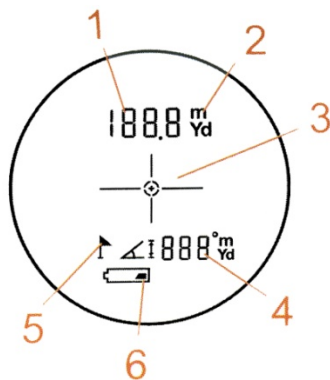
5. Описание прибора

Внешний вид



- 1) Лазерный источник и линза объектива
- 2) Линза приема лазерного луча
- 3) Кнопка выбора режима работы
- 4) Кнопка выключения
- 5) Окуляр
- 6) Кольцо фокусировки
- 7) Крышка батарейного отсека

Жидкокристаллический дисплей



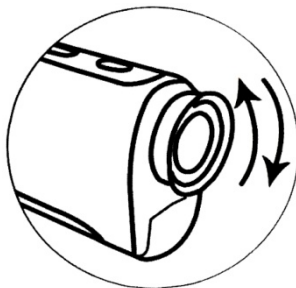
- 1) Дистанция
- 2) Единицы измерения дистанции
- 3) Прицел
- 4) Значение высоты угла и единицы измерения дистанции
- 5) Режим «Гольф»
- 6) Индикатор заряда батареи.

6. Инструкция по эксплуатации и настройке

Окуляр

Окуляр регулируется, как показано на рисунке ниже. Он предназначен для улучшения четкости изображения и ограждения глаза от различных источников света.


Поворачивайте кольцо фокусировки по или против часовой стрелке для регулирования фокусировки.



Батарея

Используйте для питания прибора батарею типа CR2

- 1) Слегка нажмите на крышку батарейного отсека и сдвиньте ее
- 2) Вставьте батарею соблюдая полярность.
- 3) Установите крышку батарейного отсека на место.

Когда вы видите на ЖК дисплее пиктограмму , это означает, что батарея разряжена. При появлении данной пиктограммы следует поменять батарею на новую. В противном случае возможны не правильные показания при измерениях.

Включение прибора

- 1) Зажмите кнопку включения на 1 секунду для включения прибора.
- 2) Прибор имеет функцию автоотключения при бездействии более 20 секунд.

Примечание: данный прибор не имеет функции ручного отключения.

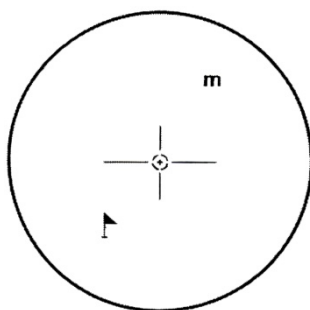
Выбор единицы измерения

Для того, чтобы выбрать единицу измерения (метры/ярды), зажмите кнопку «mode».

7. Выбор режима

Нажмите кнопку «mode» для выбора нужного Вам режима.

Индикация ЖК дисплея



В модели МЕГЕОН 06600 и 061200 на ЖК дисплее отображается только дистанция и режим «гольф».

8. Проведение измерений.

Перед использованием прибора настройте фокус и протрите линзы прибора.

Нажмите кнопку включения. При проведении измерений на ЖК дисплее появится окружность. При завершении измерений расстояние между целью и прибором отобразится в верхней части дисплея.

Зажатие кнопки включения активирует непрерывное измерение. В режиме «гольф» данное действие активирует функцию слежения за целью. В таком режиме данные о расстоянии до цели постоянно

обновляются. Чтобы закончить сканирование просто отпустите кнопку включения.

Примечания: при различных условиях данные измерения могут изменяться. Максимально точные результаты вы можете получить если:

Цель: гладкая, яркая, большого размера;

Погода: ясная и без осадков.

9. Гарантийные обязательства

Компания «МЕГЕОН» предоставляет полное гарантийное обслуживание конечному пользователю и торговым посредникам. Согласно генеральному гарантийному обязательству компании «МЕГЕОН» в течение одного года со дня приобретения прибора при условии правильной эксплуатации его гарантирует отсутствие дефектов качества применяемых при изготовлении материалов или самого изготовления.

Данное гарантийное обязательство имеет силу только на территории страны приобретения и только в случае приобретения у официального представителя или дилера.

«МЕГЕОН» оставляет за собой право проверки претензий, связанных с гарантийным обязательством, в целях определения степени применимости настоящего гарантийного обязательства.

Данная гарантия не распространяется на плавкие предохранители и компоненты разового использования, а также на любые изделия или их части, отказ или повреждение которых вызван одной из следующих причин:

1. в результате небрежного использования или использования с отклонением от руководства по эксплуатации;
2. в результате неправильного ремонта или модификации лицами, не являющимися персоналом сервисных служб «МЕГЕОН»;
3. в результате форс-мажорных обстоятельств, например, пожар, наводнение или иное стихийное бедствие;
4. в результате транспортировки, перемещения или падения после покупки прибора.

10. Гарантийное обслуживание

Для получения обслуживания следует предоставить следующую информацию:

1. адрес и информация для контакта;
2. описание проблемы;
3. описание конфигурации изделия;
4. код модели изделия;
5. серийный номер изделия (при наличии);
6. документ, подтверждающий покупку;
7. информацию о месте приобретения изделия.

Пожалуйста, обратитесь с указанной выше информацией к дилеру или в компанию «МЕГЕОН». Прибор, отправленный без указанной выше информации будет возвращен клиенту.

1) Части без гарантийного срока:

Дисплей, батарейки, датчик, пластиковый корпус.

Особые заявления:

- 1) Ремонт или модернизация прибора могут быть выполнены только нашими специалистами, не пытайтесь самостоятельно вносить изменения в прибор или ремонтировать его.
- 2) Утилизируйте использованные батарейки в соответствии с действующими требованиями и нормами вашей страны проживания.

Внимание:

Любые изменения в конструкции прибора недопустимы, любые ремонтные операции должны проводиться уполномоченным персоналом, не пытайтесь модифицировать или отремонтировать прибор самостоятельно.